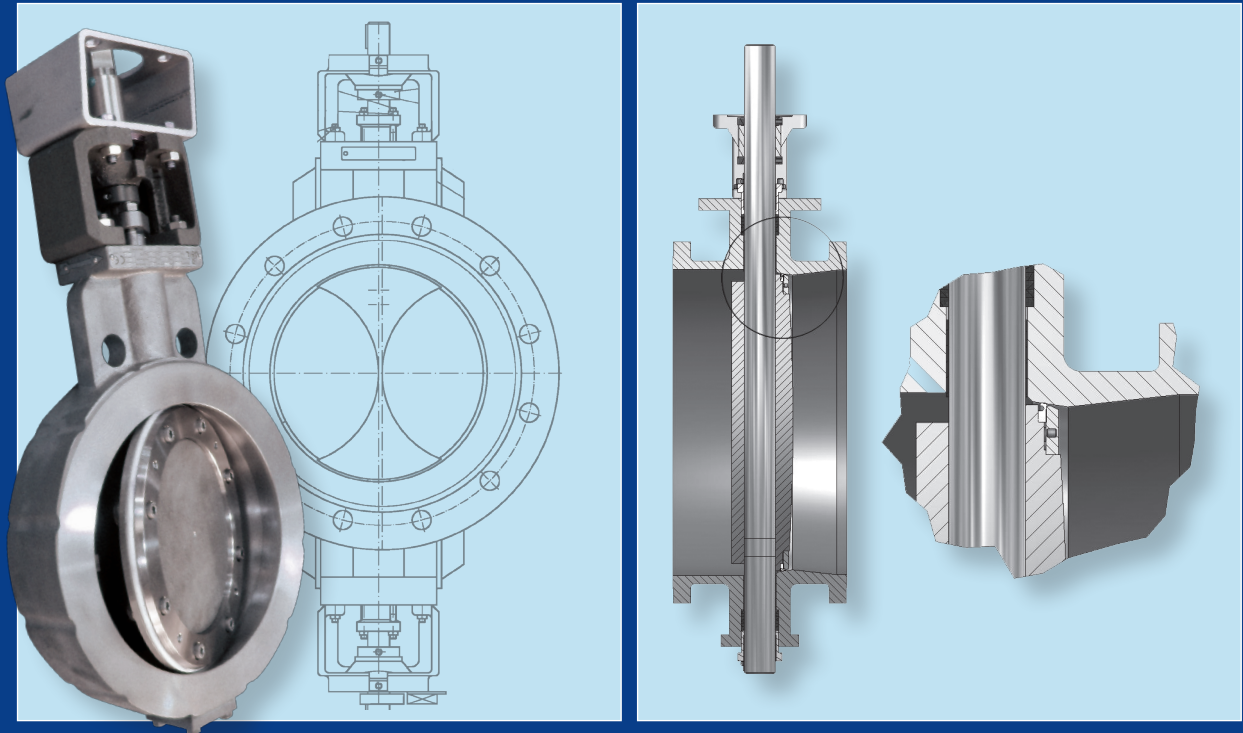


# KK ABSPERR- & REGELKLAPPE DOPPELEXZENTRISCH



## Typ: KK doppelzentrische Absperr- und Regelklappe

### Beschreibung:

Weichdichtende Absperr- und Regelklappe mit doppelzentrisch gelagerter Klappenscheibe, für gasdichten Abschluss durch die vielfach bewährte Dichtmethode; endloser Profilring. Der Profilring ist an Anwendungen von Medien wie Sauerstoff, Gase, Verbrennungsgase und Flüssigkeiten sowie korrosive Medien angepasst. Geringe Losbrechmomente und ein wartungsfreier Einsatz ermöglichen höchste Betriebssicherheit.

Nennweitenbereich:	DN 100 - DN 2000
Druckbereich:	PN 6 - PN 40 / ANSI Class 150 - 300
Temperaturbereich:	-10° C ... +200° C
Leckraten:	EN 12266-1 A / ASME B 16.104 Class VI

### Gehäusedesign als:

- Zwischenflanschführung
- Anflanschführung mit Gewindelöchern
- Doppelflanschführung
- Schweißenden

### Sonderausführungen:

- Heizmantel
- Doppelabsperung Typ: KD
- Sonderwerkstoffe
- Oberflächenbeschichtungen

### Einsatzbereiche:

- Kraftwerke
- Stahlwerke
- Papier-, Zellstoffindustrie
- Chemische Industrie
- Petrochemische Industrie
- Fernwärme